

---

## Arquitectura de Computadoras

### Practica No. 3

### Construcción de Máquinas de Estados Usando Direccionamiento de Memorias

---

**Objetivo:** Familiarizar al alumno en el conocimiento construcción de máquinas de estados usando direccionamiento de memorias.

**Desarrollo:** Para cada uno de los siguientes apartados, realizar los diseños electrónicos que se piden.

1.- El direccionamiento por trayectoria guarda el estado siguiente y las salidas de cada estado de una carta ASM en una localidad de memoria. La porción de la memoria que indica el estado siguiente es llamada “la liga”, mientras que la porción que indica las salidas es llamada “la parte de las salidas”, como se muestra en la figura 1.

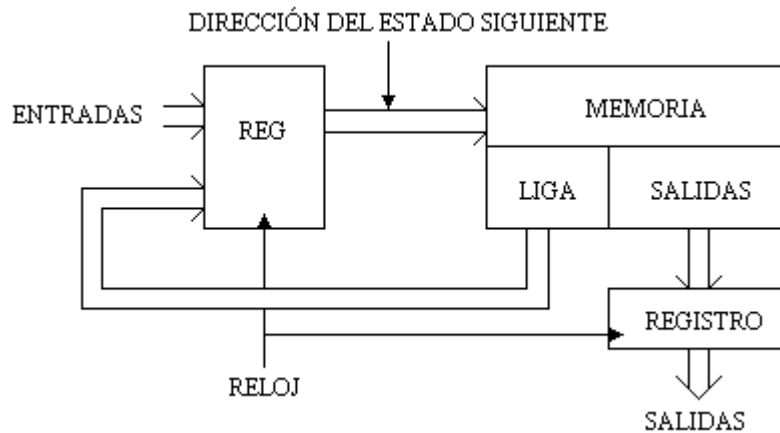


Figura 1. Direccionamiento por trayectoria.

Concatenando la liga del estado presente junto con las entradas se forma la dirección de memoria que contiene la dirección del estado siguiente. Esta dirección se guarda en un registro que está conectado a las líneas de dirección de la memoria, como se muestra en la figura 1. La señal de reloj conectada a los registros es la que indica la velocidad de la máquina de estados.

Usando un direccionamiento por trayectoria, construya una máquina de estados que ejecute el algoritmo de un robot móvil que evada obstáculos, como el que se vio en la practica anterior. En el apéndice A se muestra el la versión en VHDL del contenido de la memoria

del algoritmo de la máquina de estados de un robot que evade obstáculos. En el apéndice B se muestran los códigos de los registros de 6 bits, un conector de 4x2 a 6 bits y un conector de 8a4x4 bits.

Haga un proyecto nuevo en el sistema de desarrollo Quartus en el cual se haga el diseño mostrado en la figura 2 del direccionamiento por trayectoria. Programe la tarjeta para que muestre, usando cuatro leds, el estado presente, así mismo muestre también las salidas: adelante, atrás, giro\_izq y giro\_der. Las entradas SI, SD y reset introduzcalas usando los botones de la tarjeta como se hizo en la practica anterior.

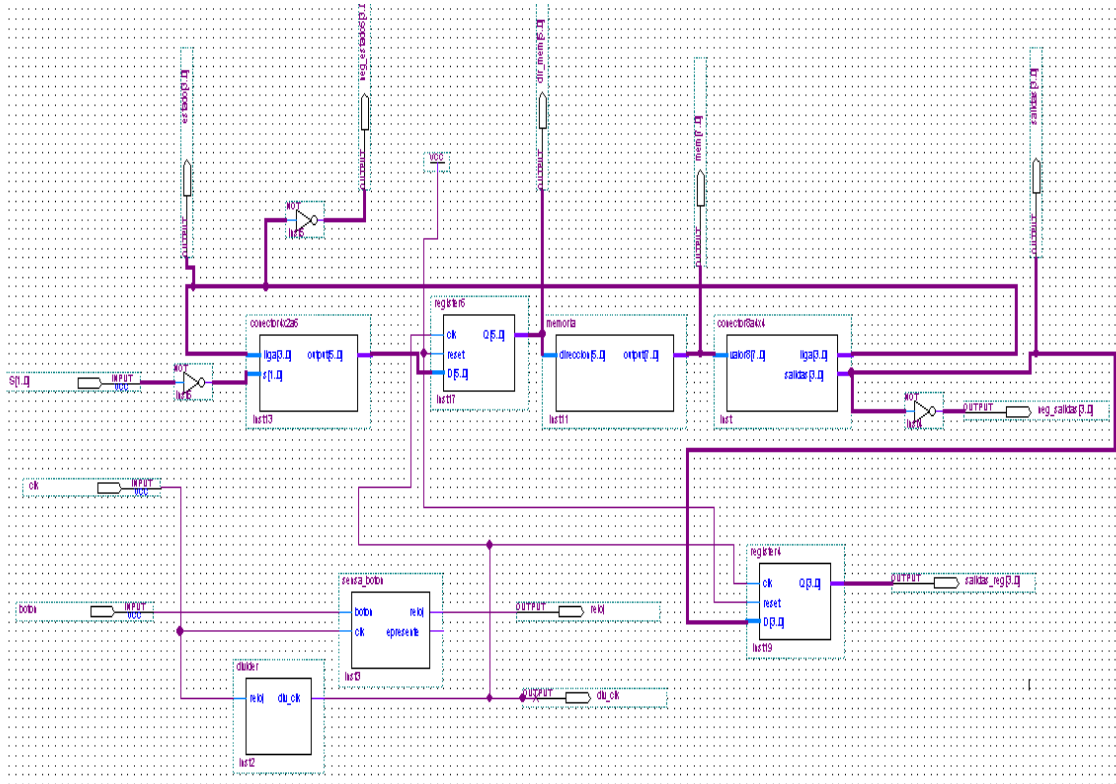


Fig 2. Direccionamiento por Trayectoria

---

## APENDICE A

### Instrumentación de la memoria usando VHDL

---

```
library IEEE;
```

```
use IEEE.STD_LOGIC_1164.ALL;
```

```
use IEEE.STD_LOGIC_ARITH.ALL;
```

```
use IEEE.STD_LOGIC_UNSIGNED.ALL;
```

```
entity memoria is
```

```
    Port ( direccion : in  STD_LOGIC_VECTOR (5 downto 0);
```

```
          output : out  STD_LOGIC_VECTOR (7 downto 0));
```

```
end memoria;
```

```
architecture Behavioral of memoria is
```

```
begin
```

```
process(direccion)
```

```
begin
```

```
-- La dirección se forma con la concatenación de la Liga y las entradas Si y Sd.
```

```
-- El contenido de la memoria esta formado por los 4 bits mas significativos que son la LIGA y los 4 menos las salidas:  
adelante, atras, giro_der y giro_izq.
```

```
--
```

```
-- Localidades de memoria que representan el estado 0
```

```
if(direccion="000000") then output <= "00001000";
```

```
elsif(direccion="000001") then output <= "00010000";
```

```
elsif(direccion="000010") then output <= "00110000";
```

```
elsif(direccion="000011") then output <= "01010000";
```

```
--
```

```
-- Localidades de memoria que representan el estado 1
```

```
elsif(direccion="000100") then output <= "00100100";
```

```
elsif(direccion="000101") then output <= "00100100";
```

```
elsif(direccion="000110") then output <= "00100100";
```

```
elsif(direccion="000111") then output <= "00100100";
--
-- Localidades de memoria que representan el estado 2
elsif(direccion="001000") then output <= "00000001";
elsif(direccion="001001") then output <= "00000001";
elsif(direccion="001010") then output <= "00000001";
elsif(direccion="001011") then output <= "00000001";
--
-- Localidades de memoria que representan el estado 3
elsif(direccion="001100") then output <= "01000100";
elsif(direccion="001101") then output <= "01000100";
elsif(direccion="001110") then output <= "01000100";
elsif(direccion="001111") then output <= "01000100";
--
-- Localidades de memoria que representan el estado 4
elsif(direccion="010000") then output <= "00000010";
elsif(direccion="010001") then output <= "00000010";
elsif(direccion="010010") then output <= "00000010";
elsif(direccion="010011") then output <= "00000010";
--
-- Localidades de memoria que representan el estado 5
elsif(direccion="010100") then output <= "01100100";
elsif(direccion="010101") then output <= "01100100";
elsif(direccion="010110") then output <= "01100100";
elsif(direccion="010111") then output <= "01100100";
--
-- Localidades de memoria que representan el estado 6
elsif(direccion="011000") then output <= "01110001";
elsif(direccion="011001") then output <= "01110001";
elsif(direccion="011010") then output <= "01110001";
elsif(direccion="011011") then output <= "01110001";
```

```
--  
  
-- Localidades de memoria que representan el estado 7  
elsif(direccion="011100") then output <= "10000001";  
elsif(direccion="011101") then output <= "10000001";  
elsif(direccion="011110") then output <= "10000001";  
elsif(direccion="011111") then output <= "10000001";  
  
--  
  
-- Localidades de memoria que representan el estado 8  
elsif(direccion="100000") then output <= "10011000";  
elsif(direccion="100001") then output <= "10011000";  
elsif(direccion="100010") then output <= "10011000";  
elsif(direccion="100011") then output <= "10011000";  
  
--  
  
-- Localidades de memoria que representan el estado 9  
elsif(direccion="100100") then output <= "10101000";  
elsif(direccion="100101") then output <= "10101000";  
elsif(direccion="100110") then output <= "10101000";  
elsif(direccion="100111") then output <= "10101000";  
  
--  
  
-- Localidades de memoria que representan el estado 10  
elsif(direccion="101000") then output <= "10110010";  
elsif(direccion="101001") then output <= "10110010";  
elsif(direccion="101010") then output <= "10110010";  
elsif(direccion="101011") then output <= "10110010";  
  
--  
  
-- Localidades de memoria que representan el estado 11  
elsif(direccion="101100") then output <= "00000010";  
elsif(direccion="101101") then output <= "00000010";  
elsif(direccion="101110") then output <= "00000010";  
elsif(direccion="101111") then output <= "00000010";
```

```
end if;

end process;

end Behavioral;
```

---

## APENDICE B

### Registro de 6 bits en VHDL

---

```
library IEEE;
use IEEE.STD_LOGIC_1164.ALL;
use IEEE.STD_LOGIC_ARITH.ALL;
use IEEE.STD_LOGIC_UNSIGNED.ALL;

entity register6 is
    Port ( clk : in STD_LOGIC;
          reset : in STD_LOGIC;

          D : in std_logic_vector (5 downto 0);
          Q : out std_logic_vector (5 downto 0));
end register6;

architecture Behavioral of register6 is

    constant s0 : std_logic_vector(5 downto 0) := B"000000";

begin

    process (clk,reset)
        begin
            if reset='0' then Q <=s0;
            elsif rising_edge (clk) then
                Q <= D;
            end if;
        end process;
    end Behavioral;
```

---

## Conector de 4x2 a 6 bits en VHDL

---

```
library IEEE;
use IEEE.STD_LOGIC_1164.ALL;
use IEEE.STD_LOGIC_ARITH.ALL;
use IEEE.STD_LOGIC_UNSIGNED.ALL;

entity conector4x2a6 is

    Port ( liga : in STD_LOGIC_VECTOR (3 downto 0);

          s : in STD_LOGIC_VECTOR (1 downto 0);
```

```

        output : out STD_LOGIC_VECTOR (5 downto 0));
end conector4x2a6;

architecture Behavioral of conector4x2a6 is

begin

process(liga,s)

begin

    output <= liga&s;

end process;

end Behavioral;

```

---

### Conector de 8 a 4x4 bits en VHDL

---

```

library IEEE;

use IEEE.STD_LOGIC_1164.ALL;

use IEEE.STD_LOGIC_ARITH.ALL;

use IEEE.STD_LOGIC_UNSIGNED.ALL;

entity conector8a4x4 is

    Port ( valor8 : in STD_LOGIC_VECTOR (7 downto 0);
          liga : out STD_LOGIC_VECTOR (3 downto 0);
          salidas : out STD_LOGIC_VECTOR (3 downto 0));
end conector8a4x4;

architecture Behavioral of conector8a4x4 is

begin

process(valor8)

begin

    liga <= valor8(7 downto 4);
    salidas <= valor8(3 downto 0);

end process;

end Behavioral;

```