

Laboratorio de Organización y Arquitectura de Computadoras Práctica No. 7 Procesador CISC 68HC11

October 14, 2019

Objetivo

Diseñar un microprocesador CISC de 8 bits, específicamente un 'clón' del microprocesador 68HC11 de Motorola®.

Duración

2 semanas

Desarrollo

1. La siguiente figura muestra el diagrama del procesador 68HC11 visto en teoría, instrumente la descripción de este hardware utilizando el lenguaje VHDL.

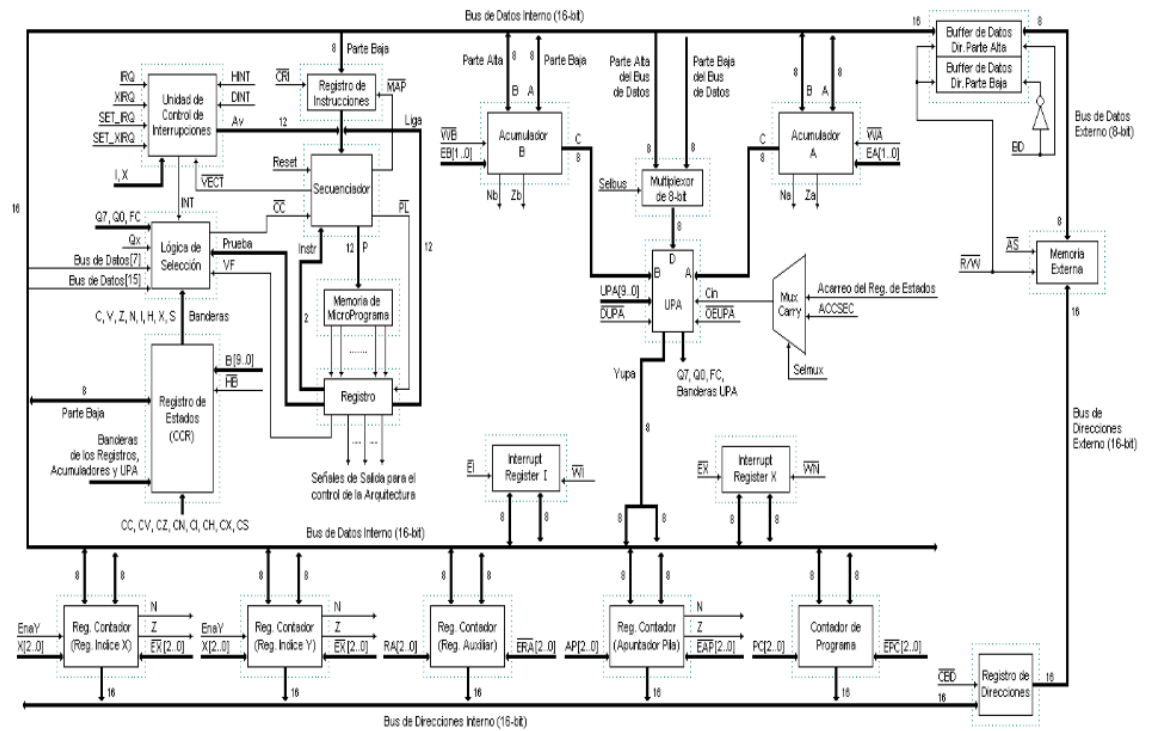


Figura 6.1. Arquitectura del microprocesador 68HC11 XE "Microprocesador 68HC11:Diagrama".

2. Pruebe la arquitectura con el siguiente código de lenguaje del 68HC11.

```
LDAB #$02
LDAA #$00
ABA
JMP #$0004
```

3. Implemente instrucciones adicionales que le indicará su profesor.

4. Su profesor le pedirá elaborar un programa en el cuál se hará uso de las instrucciones implementadas anteriormente.

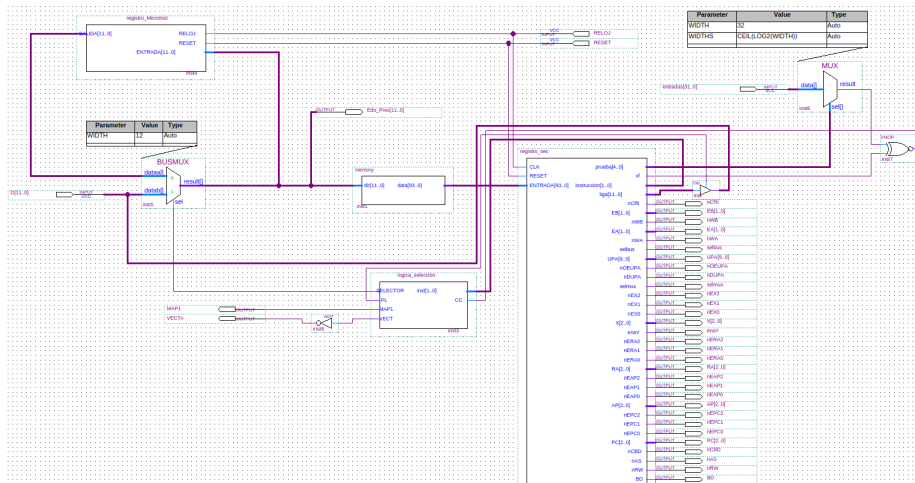


Figura 2: Diagrama de bloques interno del secuenciador básico.

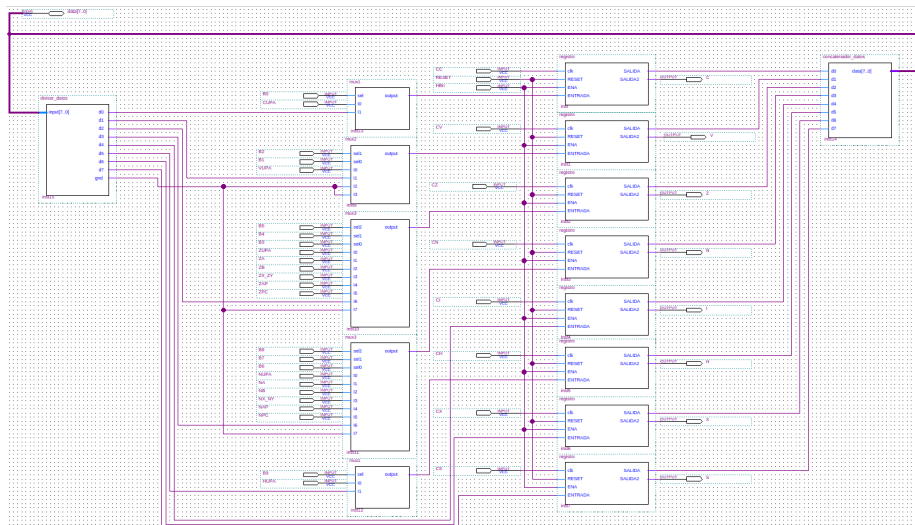


Figura 3: Diagrama del Registro de estados o banderas.